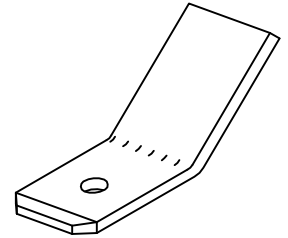
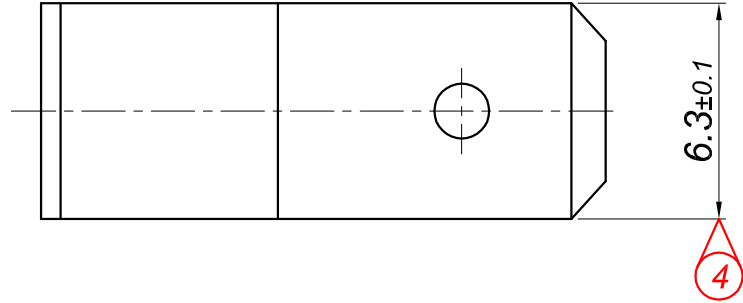
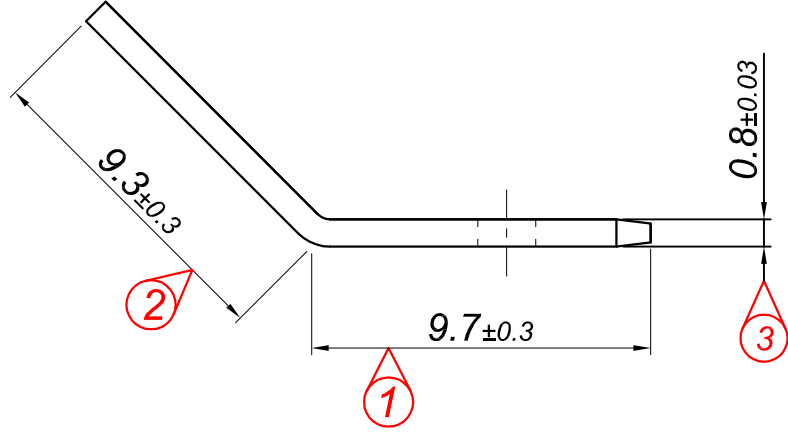



Bu Çizim MESA OTO ELEKTRİK LTD.ŞTİ'nin malıdır. Şirket Yetkililerinin izni olmaksızın kopya edilemez, üzerinde değişiklik yapılamaz.
This Drawing MESA AUTO ELECTRIC LTD 's are property. Can not be copied without the consent of the company authorized, any changes can be made.

PARÇA KODU PART CODE	PARÇA ADI PART NAME	s ÖLÇÜSÜ (KALINLIK) s MEASURE (THICKNESS)	Malzeme Material	Kaplama Coating
TSAC 1909 DS	6.3 - 45° ERKEK FİŞ DELİKSİZ =DS=	-----	DKP Sac Şerit	-----
TSAC 1909 DSN	6.3 - 45° ERKEK FİŞ DELİKSİZ =DSN=	-----	DKP Sac Şerit	Nikel / Ni (3-5µ)



Resim üzerinden ölçü almayınız
do not measure on drawing

Tarih / Date	15.05.2015	İmza /Signature	Ölçek /Scale		
Çizen / Desing	M.Yağcı		5 / 1		
Onay / Approval	S.Gölcük		No	Değişiklik / Revision	Tarih/Date
	Parça Adı: Part Name	6.3 - 45° ERKEK FİŞ		Parça Kodu: Part Code	TSAC 1909